



Autoclismo eletrónico de urinol de parede para instalação com caudal LEED. Alimentado por bateria

Descrição

- Fluxor automático para urinário. - Adequado para áreas de alta frequência de uso e elevados requisitos de higiene. - Modelo para montagem na parede e instalação à vista. - Abertura por sensor infravermelho. - Alimentação por baterias. - Construção robusta em alumínio injetado cromado. - Fornecido com elementos de fixação e acessórios.

Texto sugerido para prescrição

Fluxor automático para urinário NOFER 07281.B para instalação mural à vista, ativado por um sensor infravermelho incorporado. O fluxor funciona com 4 pilhas tipo AA. O corpo é fabricado em alumínio injetado cromado, em conformidade com a norma EN248. Inclui filtro e todos os acessórios para a instalação. Dimensões do embelezador: 120 mm de altura x Ø46 mm de largura x 55 mm de profundidade.

Componentes

- Emblema de alumínio injetado cromado conforme a norma EN248. - Componentes plásticos em POM. - Sensor de infravermelhos. - Filtro plástico antipartículas incluído. - Elementos e acessórios para a instalação incluídos.

Regulamentos

CE. Cumpre as Diretivas Europeias de Segurança Eléctrica 2014/35/UE, Compatibilidade Electromagnética EMC 2014/30/UE e Produtos de Construção 305/2011 UE de acordo com a EN817:2008 e EN 15091:2013.

Características técnicas

Material: Alumínio cromado fundido sob pressão
Acabamento: Luminosidade
Alcance de detecção do sensor infravermelho: 40 a 70 cm
Alimentação: 4 pilhas AA, CC6V
Dimensões: 120 altura x Ø46 largura x 55 profundidade (mm)
Consumo em modo de espera: <0,5 mW
Consumo em funcionamento: 3 W
Duração aproximada da bateria: 200000 ciclos (2 anos)
Taxa de fluxo: 2 l/min
Pressão de trabalho: 0,5 - 6 bar
Pressão de trabalho recomendada: 3 bar

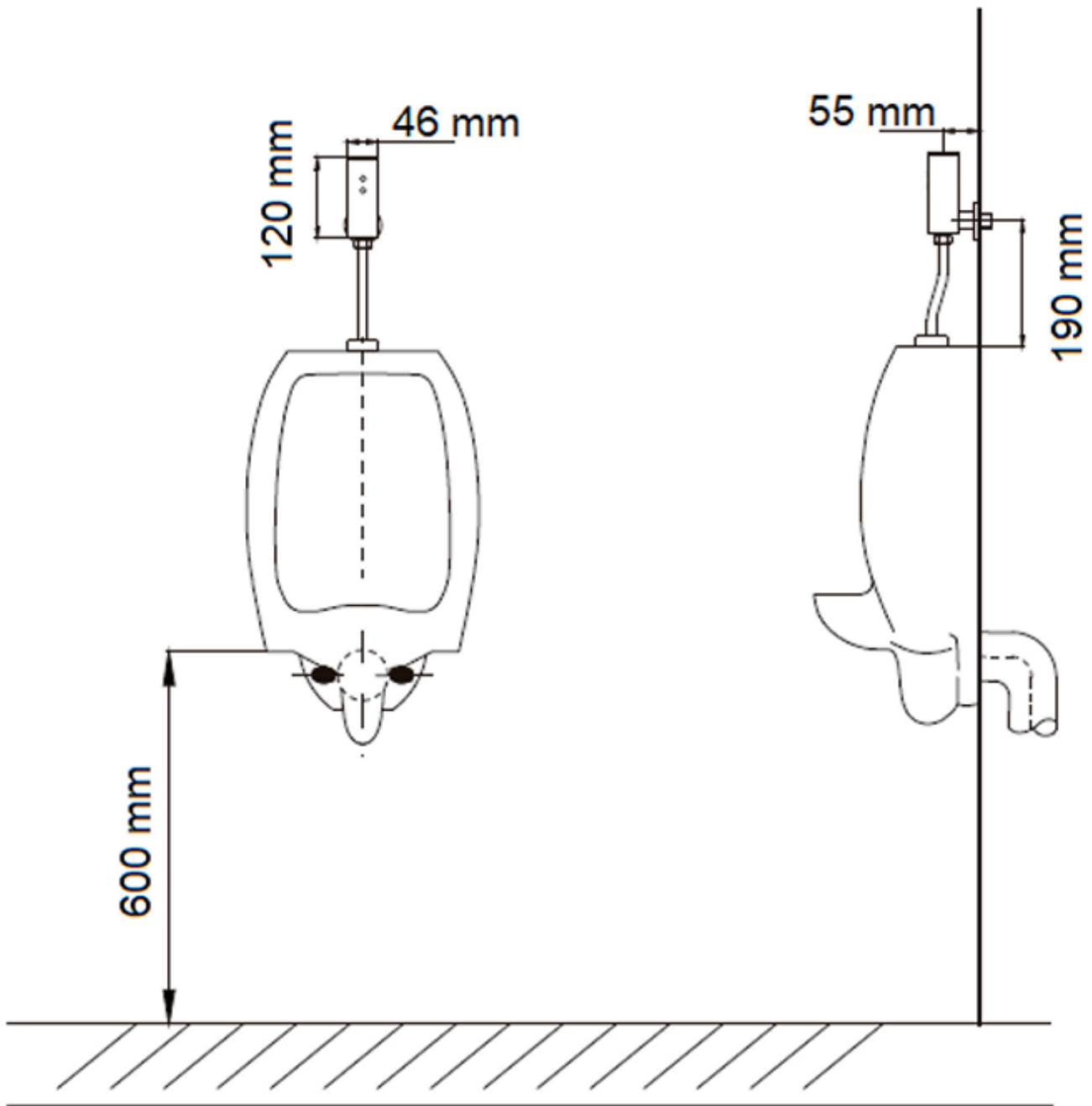
Operação

O autoclismo de urinol funciona de forma automática e inteligente por proximidade. O sensor liga-se e desliga-se de 3 em 3 segundos e deixa sair a água durante 2 segundos. Se, após 2 segundos, o sensor ainda detetar a presença de uma pessoa, o fluxo de água pára. Quando a pessoa se afasta do sensor, o autoclismo deixa correr a água durante 6 segundos.

Manutenção

Utilize sabão com pH neutro e água para a limpeza, depois seque com um pano limpo. Quando limpar a casa de banho com produtos agressivos, o fluxor deve ser protegido de salpicos. CE. Cumpre as Diretivas Europeias de Segurança Eléctrica 2014/35/UE, Compatibilidade Electromagnética EMC 2014/30/UE e de Produtos de Construção 305/2011UE, de acordo com as normas EN817:2008 e EN 15091:2013.

Esquema dimensional



Ctra. Laureà Miró, 385-387
08980 | Sant Feliu de Llobregat,
Barcelona - Espanha
T. +34 934 742 423
F. +34 934 743 548
nofer@nofer.com
www.nofer.com

Estas especificações podem ser modificadas e/ou alteradas devido a requisitos de fabrico.